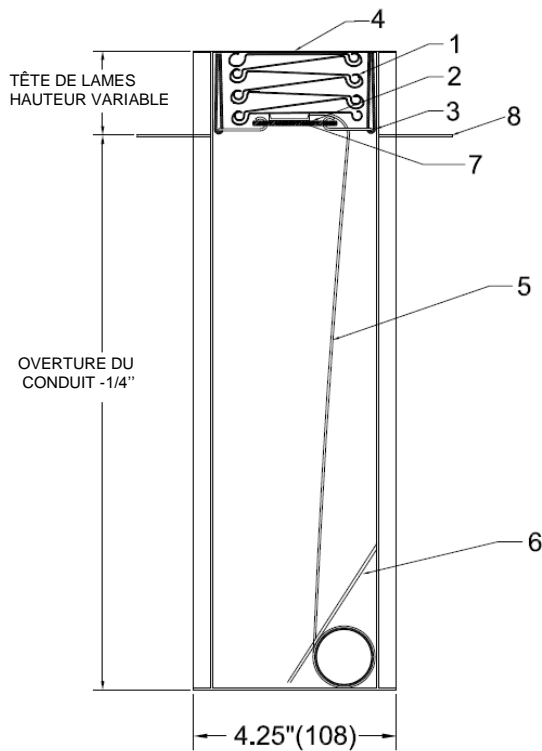


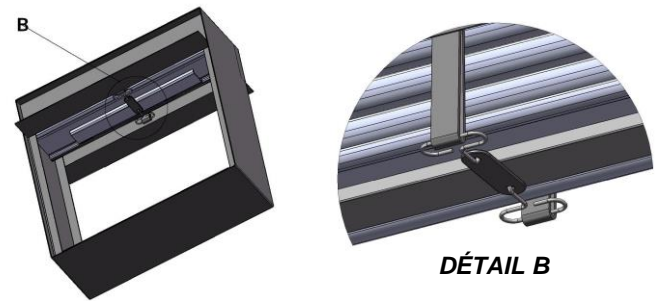
- UL 555 & CAN/ULC-S112 Volet coupe-feu classification dynamique, homologués 3 hr. (Dossier # R25565).
- Conforme aux NFPA 80, 90A & 101.
- Conforme au code du bâtiment NBC & IBC.

CONSTRUCTION STANDARD	
PROFONDEUR:	4 ¼ po (108 mm)
CADRE:	Acier galvanisé formé calibre 20g.
LAMES:	Rideau en acier galvanisé formé de calibre 22g.
FUSIBLE :	165°F (73.9°C)

CONSTRUCTION OPTIONNELLE	
<input type="checkbox"/>	Manchons installés en usine – 22, 20, 18 or 16 GA *Longueur de manchon requise
<input type="checkbox"/>	Portes d'accès montées sur manchon
<input type="checkbox"/>	Fusible de 212°F (100°C) [max. 48" x 44" (1219 x 1118)]
<input type="checkbox"/>	Support de montage : angle de 1po ½ x 1po ½



MODÈLE 53BVD
(VERTICAL)



COTES DE FERMETURE DYNAMIQUE:

- 2000 ppm (10.2 m/s) sur toutes les dimensions.
- 5000 ppm (25.4 m/s) jusqu'à 24" x 20" (610 x 508).
- 4" w.g. (1 kPa) pression maximum sur toutes les grandeurs.

Recommandations du fabricant:

Les volets coupe-feu doivent être inspectés et testés 1 an suivant l'installation, et pour les prochains 4 ans au minimum. Le tout en conformité avec la dernière édition de NFPA 80. D'autres inspections plus fréquentes peuvent être requises dues à l'utilisation du système et aux conditions environnantes ou des codes locaux applicables.

NOTES:

Un minimum de ¼" (6.4 mm) sera enlevé lors de la fabrication. Ces volets dynamiques sont homologués par UL//ULC pour un usage dans un système de ventilation 'HVAC' où les ventilateurs demeurent en opération en cas de feu.

Classifié pour résistance au feu 3 heures pour des matériaux de construction classifiés 4 heures ou moins.

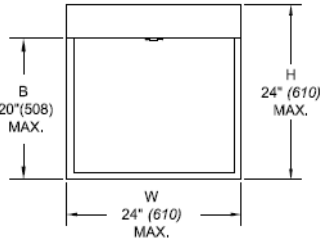
Les volets coupe-feu doivent être installés selon les instructions du fabricant. Veuillez vous référer au manuel d'installation Alumavent pour plus de détails.

COMPOSANTES	
1. Lame	5. Ressort sous tension
2. Fusible Std 165°F	6. Système de verrouillage
3. Attache de fusible	7. Renfort de lame
4. Cadre	8. Tête de lame couvert

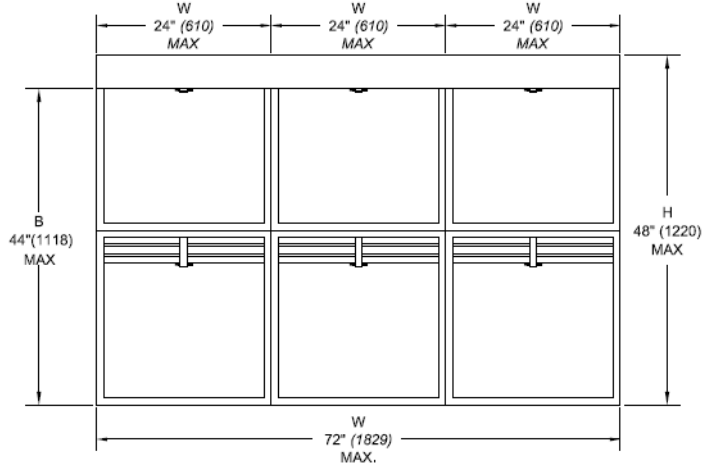
Dimensions en pouces (mm).

PANNEAU SIMPLE
 -VERTICAL SEULEMENT

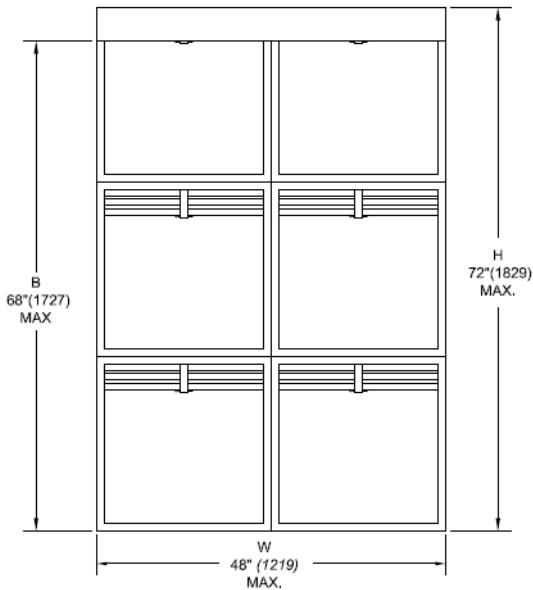
DIMENSION MINIMUM
 - 6"X4" (152 X 102 mm)



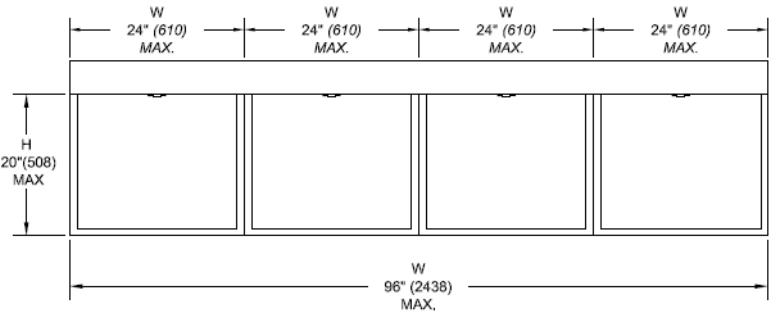
PANNEAU MULTIPLE
 -VERTICAL SEULEMENT



PANNEAU MULTIPLE
 -VERTICAL SEULEMENT



PANNEAU MULTIPLE
 -VERTICAL SEULEMENT



NOTE: POUR LES DIMENSIONS HORS TOUT DES VOLETS, VOIR LA CHARTE DE DIMENSIONS 3 HEURES DYNAMIQUE TYPE B SC53BD.

REF. #	QTE.	Largeur du conduit [po]	Hauteur du conduit H [po]	Config. (Verticale)	ACCESSOIRES
				V	
				V	
				V	
				V	
				V	
				V	

** Note : Pour permettre un dégagement, 1/4" (6.4 mm) sera enlevé lors de la fabrication des volets.

PROJET:		CONSULTANT:	
CONTRACTEUR:		DATE:	