

CONSTRUCTION STANDARD

PROFONDEUR: 4 ¼ po (108 mm)

CADRE: Acier galvanisé formé calibre 20g

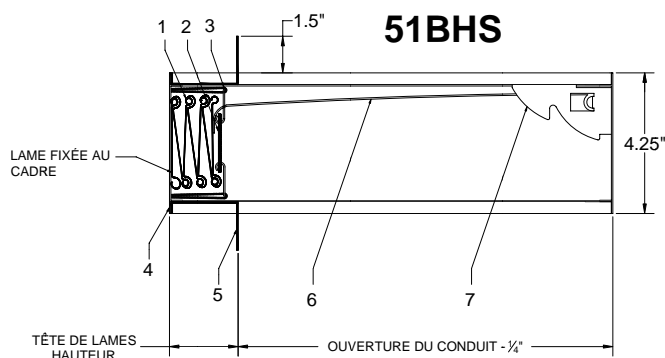
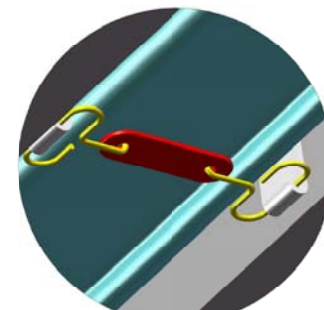
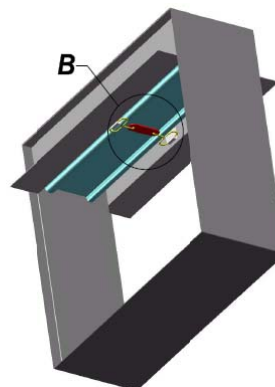
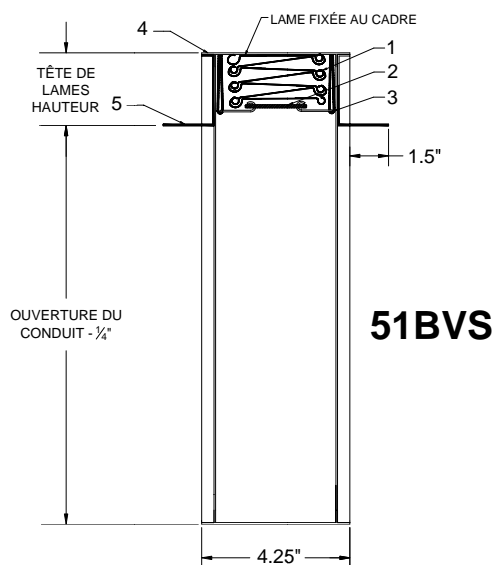
LAMES: Rideau en acier galvanisé formé de calibre 22g

FUSIBLE : 165°F (73.9°C)

CONSTRUCTION OPTIONNELLE

- Manchons installés en usine – 22, 20, 18 or 16 GA
- Transition carrée à ronde
- Portes d'accès montées sur manchon en accord avec les exigences UL
- Fusible de 212°F (100°C)
- Support de montage angle de 1 ½ x 1 ½

1.



Recommandations du fabricant

Toutes les pièces mobiles du volet doivent être inspectées et le volet actionné au maximum tous les 6 mois. Le tout en conformité avec la dernière édition de NFPA 90A, 92A et les codes locaux. De plus, il faudra retirer le fusible et l'inspecter contre la corrosion.

NOTES:

Un minimum de ¼" (6.4 mm) sera enlevé lors de la fabrication. *Pour plus d'informations, voir le manuel d'installation.*

"Les volets sont homologués UL/ULC pour usage dans un système statique, advenant l'arrêt des ventilateurs dans le cas d'un feu".



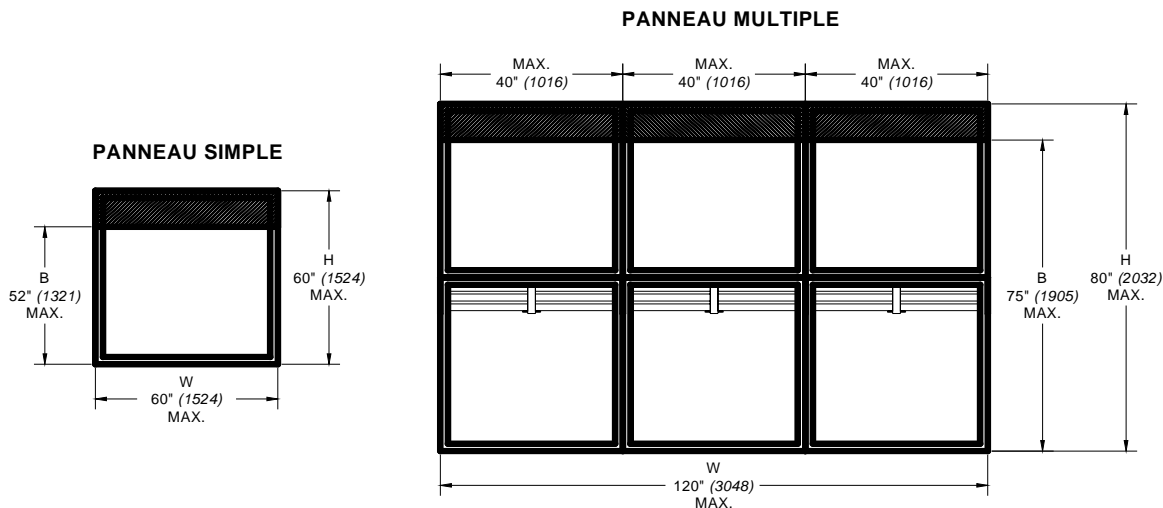
Classification "Fire damper" Underwriters Laboratories (UL555). Classifié pour résistance au feu 1 ½ heure pour des matériaux de construction classifiés 2 heures ou moins.

COMPOSANTES

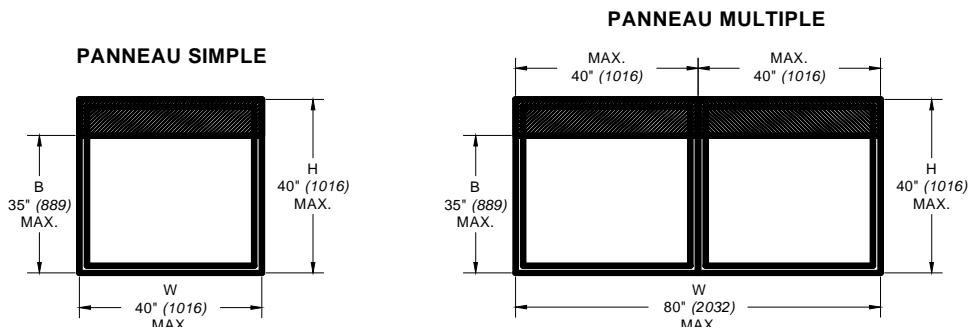
- | | |
|-----------------------|-------------------------------|
| 1. Lame | 5. Tête de lames couvert (SC) |
| 2. Fusible Std 165°F | 6. Système de verrouillage |
| 3. Attache de Fusible | 7. Ressort sous tension |
| 4. Cadre | |

B	H
4	5
5	7
6	8
7	9
8	10
9	11
10	12
11	13
12	15
13	16
14	17
15	18
16	19
17	20
18	21
19	22
20	23
21	25
22	26
23	27
24	28
25	29
26	30
27	31
28	33
29	34
30	35
31	36
32	37
33	38
34	39
35	40
36	41
37	43
38	44
39	45
40	46
41	47
42	48
43	49
44	51
45	52
46	53
47	54
48	55
49	56
50	57
51	58
52	60

VERTICAL



HORIZONTAL



* UNITÉS: Pouces (mm)

REF. #	QTE.	Largeur du conduit [po]	Hauteur du conduit [po]	Config. (V/H)	ACCESSOIRES

* Note : Pour permettre un dégagement, ¼" (6.4 mm) sera enlevé lors de la fabrication des volets.

Projet:		Consultant:	
Entrepreneur:		Date:	