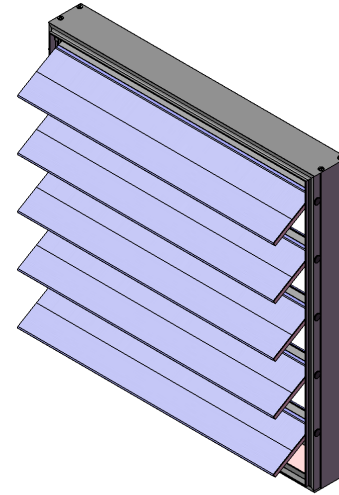
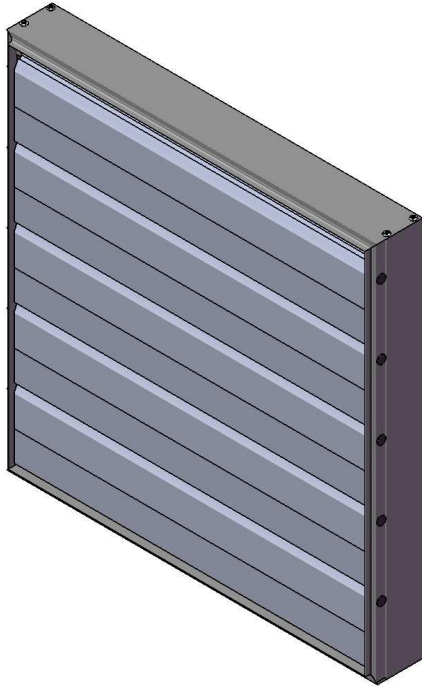


Le modèle **1900** de Ventex est un volet anti-retour de concept supérieur. Cette conception unique en aluminium élimine les lacunes des autres produits disponibles sur le marché. Des pivots usés prématurément, la rouille ou encore des rivets desserrés et qui lâchent ne sont plus un problème. Les lames extrudées sont habilement conçues pour allier robustesse et durabilité avec le bon fonctionnement du fait de leur conception aérodynamique.



*CI-DESSUS MODÈLE AVEC CADRE 'DM' INSÉRÉ

CONSTRUCTION STANDARD	
MATÉRIEL:	ALUMINIUM EXTRUDÉ - 6063-T5
TYPE DE CADRE:	1900 INSÉRÉ DANS LE CONDUIT 1905 AVEC BRIDE DE 1 ½" 1907 AVEC BRIDE D'INSERTION DE 1 ½"
PROFOND. FERMÉ:	2.75" (70 mm)
PROFOND. OUVERT:	5.625" (143 mm)
ÉPAISSEUR CADRE:	0.062" (1.57 mm)
ÉPAISSEUR LAME:	0.062" (1.57 mm)
CENTRE DES LAMES:	3.75" (95 mm)
COUPE-FROID:	GARNITURE EN RÉSINE DE VINYLE SUR LES LAMES
FONCTIONNEMENT STD:	GRAVITÉ
FINI:	ALUMINIUM NATUREL
ISOLATION THERMIQUE:	¼" DE MOUSSE DE POLYSTYRÈNE FIXÉ SUR LES LAMES ET CADRES

LIMITATION		
	MINIMUM	MAXIMUM
LARGEUR	8" (203 mm)	60" (1524 mm)
HAUTEUR	8" (203 mm)	60" (1524 mm)
SURFACE	0.44 pi ² (0.04 m ²)	25 pi ² (2.32 m ²)

POUR PERMETTRE UN DÉGAGEMENT LES VOILETS AVEC CADRE DU TYPE DM ET FFM SERONT FABRIQUÉS -1/4" (6.4 mm) (À MOINS D'INDICATION CONTRAIRE).
LES VOILETS AVEC CADRE DU TYPE EM SERONT FABRIQUÉS EXACT TEL QUE LES DIMENSIONS D'OUVERTURE DONNÉS (À MOINS D'INDICATION CONTRAIRE).

ACCESSOIRES DISPONIBLES	
GRILLAGES:	AUTRES:
<ul style="list-style-type: none"> • DU TYPE AVIAIRE <ul style="list-style-type: none"> ◦ 1/2" x 1/2" EN ALUMINIUM ◦ CADRAGE EN ALUMINIUM • MOUSTIQUAIRE <ul style="list-style-type: none"> ◦ 18 x 14 'MESH' 	<ul style="list-style-type: none"> • CONTRE-POIDS SANS RESSORT • DISPOSITIF DE VERROUILLAGE MANUEL POUR GARDER LES LAMES OUVERTES • OPÉRATION MANUEL AVEC CHAÎNE DE 6 pi.

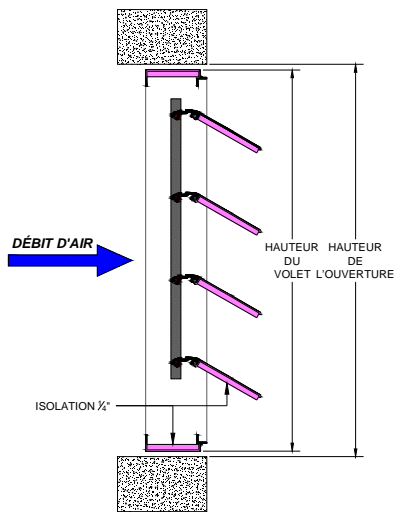
TAG	QTÉE.	LARGEUR OUVERTURE	HAUTEUR OUVERTURE	TYPE DE CADRE	ACCESSOIRES

UNITÉS: POUCES

PROJET:		CONSULTANT:	
ENTREPRENEUR:		DATE:	

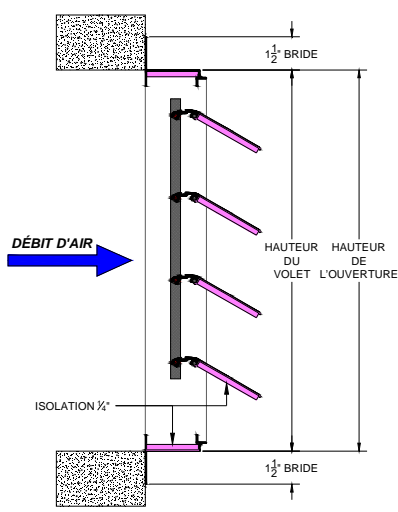
TYPE DE CADRE

1900
INSÉRÉ



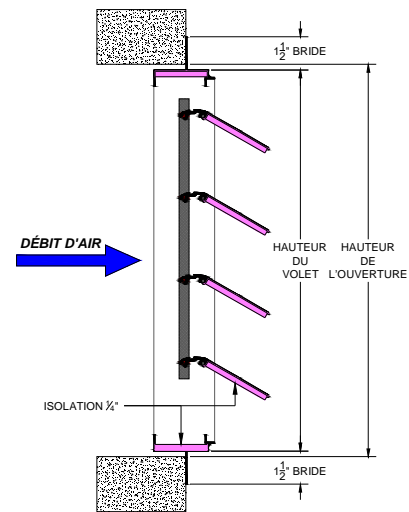
*1900 VOLET = OUVERTURE - 1/4"

1905
À BRIDE



*1905 VOLET = OUVERTURE

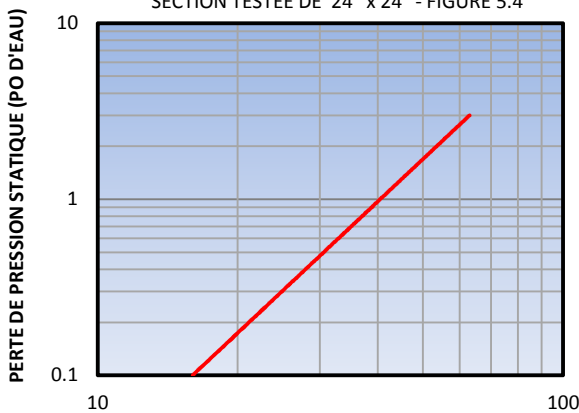
1907
BRIDE D'INSERTION



*1907 VOLET = OUVERTURE - 1/4"

ÉTANCHÉITÉ - BDD

SECTION TESTÉE DE 24" x 24" - FIGURE 5.4

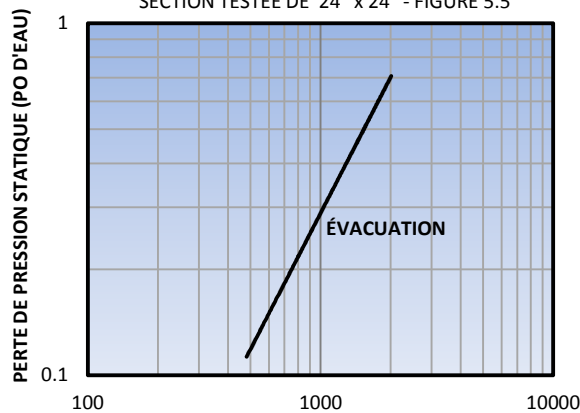


ÉTANCHÉITÉ [PCM/pi²]

*VOLET POSITION FERMÉ

PERTE DE PRESSION - BDD

SECTION TESTÉE DE 24" x 24" - FIGURE 5.5



VITESSE DE SURFACE (PPM)

*VOLET POSITION OUVERT

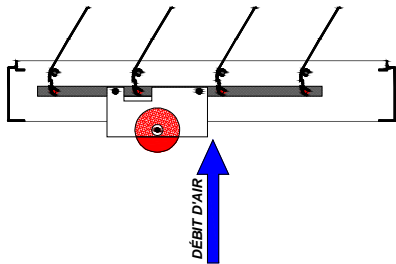
*L'ÉTANCHÉITÉ EST EN FONCTION DE TEMPÉRATURES VARIANT ENTRE 50°F (10°C) ET 104°F (40°C).

*LES DONNÉES EXCLUENT L'EFFET DU GRILLAGE AVIAIRE

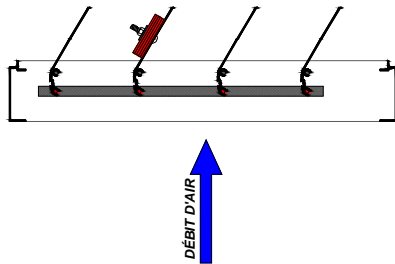
SPÉCIFICATIONS RECOMMANDÉES

Fournir et installer les volets anti-retour modèle 1900 isolé fabriqués par Ventex inc, Bolton (On). Les volets anti-retour seront isolés de mousse polystyrène de 1/2" fixés sur les lames et cadres. Ils seront d'une profondeur de 2.75" (70 mm) en position fermée et de 5.625" (143 mm) en position ouverte. Les lames et les cadres seront d'un alliage d'aluminium 6063-T5 d'au moins 0.062" (1.57 mm). L'étanchéité sera assurée par des garnitures en résine de vinyle sur chaque lame. La tringlerie sera dissimulée du côté interne du volet.

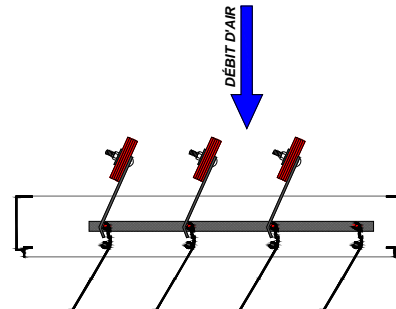
CONFIGURATION AVEC CONTRE-POID



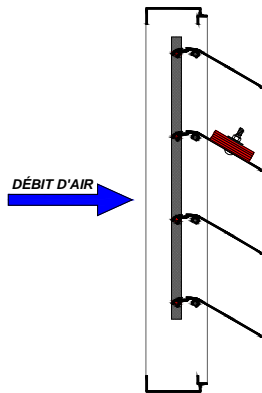
1
 CONFIGURATION DE MONTAGE: HORIZONTAL
 DÉBIT D'AIR: VERS LE HAUT
 ASSISTANCE: OUVERT



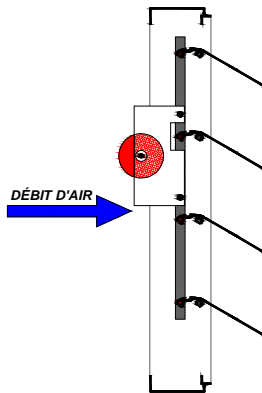
2
 CONFIGURATION DE MONTAGE: HORIZONTAL
 DÉBIT D'AIR: VERS LE HAUT
 ASSISTANCE: FERMÉ



3
 CONFIGURATION DE MONTAGE: HORIZONTAL
 DÉBIT D'AIR: VERS LE BAS
 ASSISTANCE: FERMÉ



4
 CONFIGURATION DE MONTAGE: VERTICAL
 ASSISTANCE: FERMÉ



5
 CONFIGURATION DE MONTAGE: VERTICAL
 ASSISTANCE: OUVERT