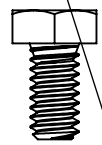
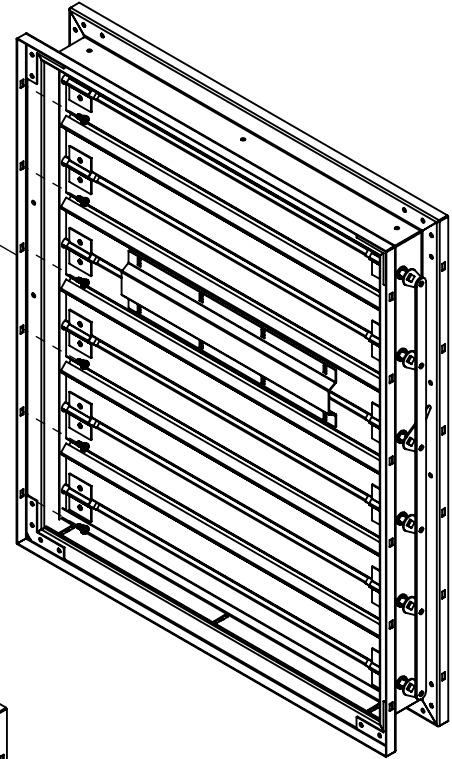
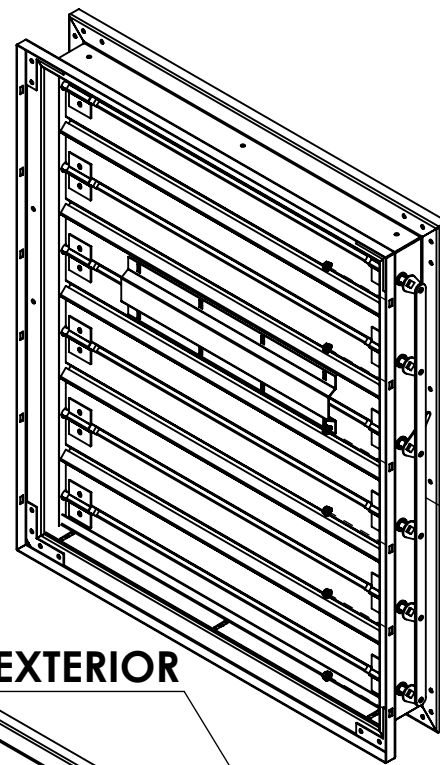
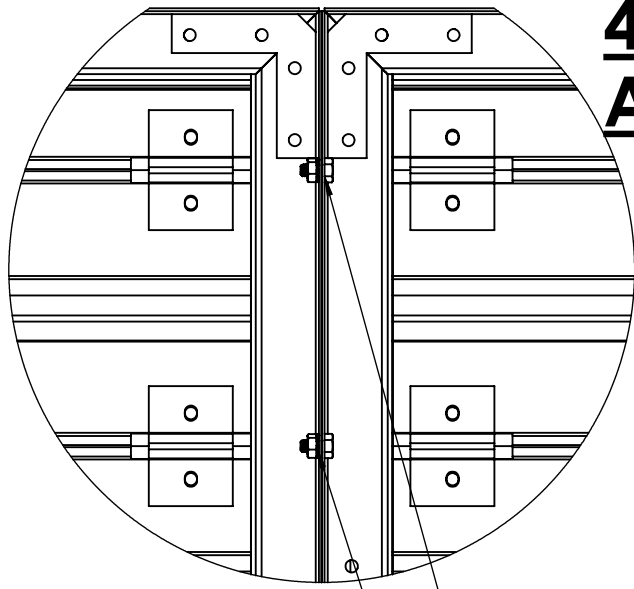


# 4000 SECTION ASSEMBLY



X 1 PER HOLE



X 1 PER HOLE

A1

EXTERIOR

A1

INTERIOR

A2

A2